

# BOBINES

## TRÉFILÉES À FROID EMPREINTE B500B

Version Janvier 2024

Diamètre (mm)	Poids minimal par bobine (kg)	Poids maximal par bobine (kg)
6	1600	4700
8	1600	4700
10	1600	4700
12	1600	4700
14	2000	4700
16	2000	4700
20	4000	4700

### REMARQUES

- Poids par bobine hors standard: sur demande
- Bobines en diamètre 20 ont un diamètre intérieur de 900mm au lieu de 600mm
- Nos bobines peuvent être déroulées à gauche et à droite

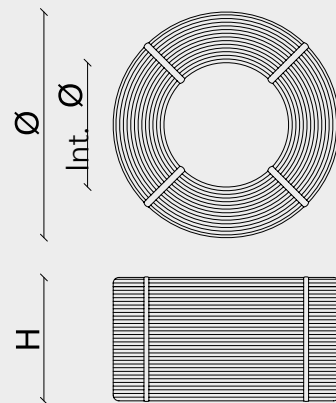
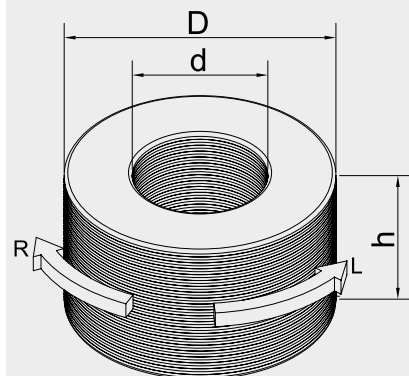
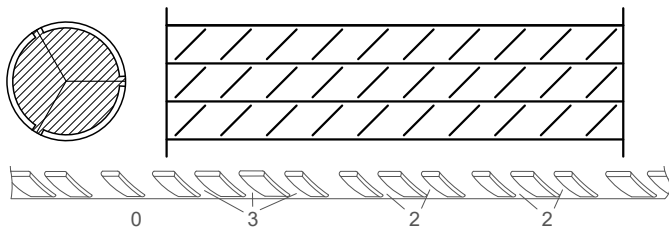
### DIMENSIONS APPROXIMATIVES

	1600 (kg)	2000 (kg)	2500 (kg)	3000 (kg)	4000 (kg)	4700 (kg)
Int ø	600	600	600	600	600	600
H (mm)	700	700	700	700	980	980
ø (mm)	1000	1100	1200	1200	1200	1300

### CLASSE TECHNIQUE B500B

Caractéristiques mécaniques	Limite d'élasticité Re (Mpa)	Rapport Rm/Re	Allongement total à charge maximale Agt %
Valeur caractéristique minimale Cv	500	1,08	5,0
Valeur minimale	475	1,06	4,0

### MARQUAGE



### Certificats Intersig France



Certificats disponibles sur notre site web:  
[www.intersigfrance.fr](http://www.intersigfrance.fr)