

BOBINES

TRÉFILÉES À FROID À VEROUS B500 - B500A

Version Janvier 2024

Diamètre (mm)	Poids minimal par bobine (kg)	Poids maximal par bobine (kg)
4	1600	3000
5	1600	3000

REMARQUES

- Les bobines en diamètre 4 sont qualité B500 au lieu de B500A et ne sont pas certifiés
- Poids par bobine hors standard: sur demande
- Nos bobines peuvent être déroulées à gauche et à droite

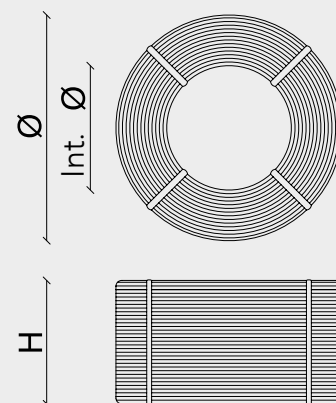
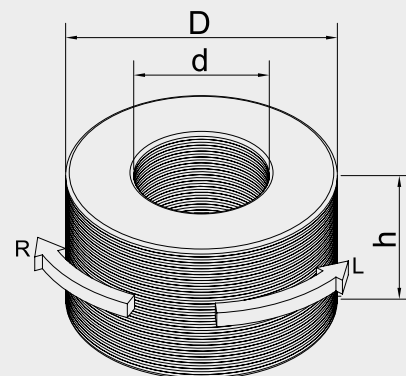
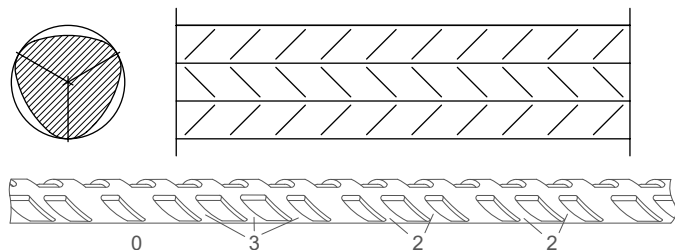
DIMENSIONS APPROXIMATIVES

	1600 (kg)	2000 (kg)	2500 (kg)	3000 (kg)
Int ø	600	600	600	600
H (mm)	700	700	700	700
ø (mm)	1000	1100	1200	1200

CLASSE TECHNIQUE B500A

Caractéristiques mécaniques	Limite d'élasticité Re (Mpa)	Rapport Rm/Re	Allongement total à charge maximale Agt %
		5	5
Valeur caractéristique minimale Cv	500	1,03	2,0
Valeur minimale	475	1,01	1,6

MARQUAGE



Certificats Intersig France



Certificats disponibles sur notre site web:
www.intersigfrance.fr