

Bobines tréfilées à froid empreintes B500B
ROL.WA-EM-B500B


	KG / BOBINE	
ø 6	1.600	
ø 8		2.500
ø 10		2.500
ø 12		2.500
ø 14		2.500
ø 16		2.500

Autres dimensions sur demande.

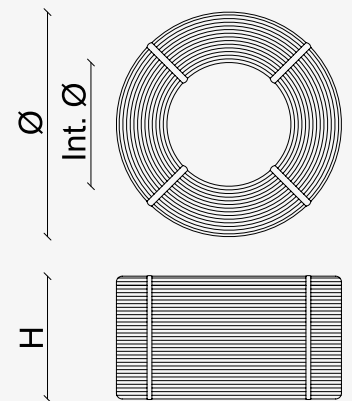
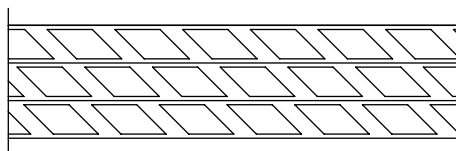
Dimensions approximatives

	1.600 KG	2.000 KG	2.500 KG	3.000 KG	4.000 KG	5.000 KG
Int. ø	600	600	600	600*	600	600*
H (mm)	700	700	700	700	980	980
ø (mm)	1.000	1.100	1.200	1.200	1.200	1.300

*Bobines ø20 ont un diamètre intérieur de 900 mm

Classe Technique B500B - BE500ES (empreintes)

Caractéristiques mécaniques	Limite d'élasticité Re (Mpa)	Rapport Rm / Re	Allongement total à charge maximale Agt %
Valeur caractéristique minimale Cv	500	1,08	5,5

Marque


Certificats Intersig nv



Certificats Intersig France sarl



Certificats Van Merksteijn Steel bv



Vous pouvez retrouver la portée actuelle de nos certificats sur nos sites web.