

Bobines tréfilées à froid empreintes B500A
ROL.WA-EM-B500A

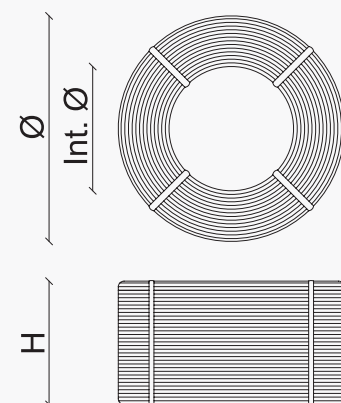
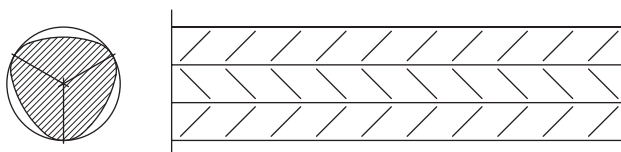

	KG / BOBINE			
ø 5	1.600			
ø 6	1.600	2.000		
ø 7	1.600	2.000	2.500	
ø 8	1.600	2.000	2.500	3.000
ø 9	1.600	2.000	2.500	3.000
ø 10	1.600	2.000	2.500	3.000
ø 12	1.600	2.000	2.500	3.000
ø 14			2.500	3.000
ø 16			2.500	3.000

Dimensions approximatives

	1.600 KG	2.000 KG	2.500 KG	3.000 KG	4.000 KG	5.000 KG
Int ø	600	600	600	600	600	600
H (mm)	700	700	700	700	900	900
ø (mm)	1.000	1.100	1.200	1.200	1.200	1.300

Classe Technique B500A (Empreinte)

Caractéristiques mécaniques	Limite d'élasticité Re (Mpa)	Rapport Rm / Re		Allongement total à charge maximale Agt %	
		5	d ≥ 6	5	d ≥ 6
Valeur caractéristique minimale Cv	500	1,03	1,05	2	2,5

Marque

Certificats Intersig nv
Certificats Intersig France sarl

Certificats Van Merksteijn Steel bv

Vous pouvez retrouver la portée actuelle de nos certificats sur nos sites web.