

Bobines tréfilées à froid lisses B500A
ROL.WA-GL-B500A


	KG / BOBINE		
ø 4*	2.000		
ø 4.5*		2.500	
ø 5			3.000
ø 6			3.000
ø 7			3.000
ø 8			3.000
ø 10			3.000

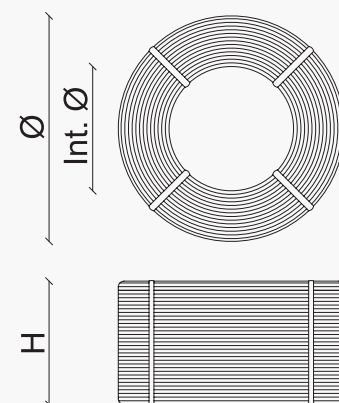
* Diamètres < ø5 sont qualité B500 au lieu de B500A.
Autres dimensions sur demande.

Dimensions approximatives

	1.600 KG	2.000 KG	2.500 KG	3.000 KG	4.000 KG	5.000 KG
Int ø	600	600	600	600	600	600
H (mm)	700	700	700	700	900	900
ø (mm)	1.000	1.100	1.200	1.200	1.200	1.300

Classe Technique B500A - DE500BS (Lisse)

Caractéristiques mécaniques	Limite d'élasticité Re (Mpa)	Rapport Rm / Re		Allongement total à charge maximale Agt %	
		5 ≤ d ≤ 5.5	d ≥ 6	5 ≤ d ≤ 5.5	d ≥ 6
Valeur caractéristique minimale Cv	500	1,03	1,05	2,5	3,5


Certificats Intersig nv

Certificats Intersig France sarl
Certificats Van Merksteijn Steel bv

Vous pouvez retrouver la portée actuelle de nos certificats sur nos sites web.