

Bobines lisse/doux B235C

ROL.WA-GL-B235C



	KG / BOBINE	
ø 5.5	1.600	
ø 6	1.600	
ø 8	1.600	
ø 10	1.600	
ø 12	1.600	
ø 14	1.600	
ø 16		2.000

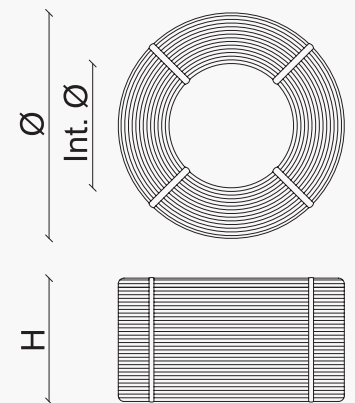
Autres dimensions sur demande.

Dimensions approximatives

	1.600 KG	2.000 KG	2.500 KG	3.000 KG	4.000 KG	5.000 KG
Int ø	600	600	600	600	600	600
H (mm)	700	700	700	700	900	900
ø (mm)	1.000	1.100	1.200	1.200	1.200	1.300

Classe Technique B235C selon NFA35-015 (Lisse/doux)

Caractéristiques mécaniques	Limite d'élasticité Re (Mpa)	Rapport Rm / Re	Allongement total à charge maximale Agt %
Valeur caractéristique minimale Cv	235	1,15	10



Certificats Intersig nv

Certificats Intersig France sarl

Certificats Van Merksteijn Steel bv

Vous pouvez retrouver la portée actuelle de nos certificats sur nos sites web.