

Bobines laminées à chaud crantées B500B

ROL.WB-GR-B500B

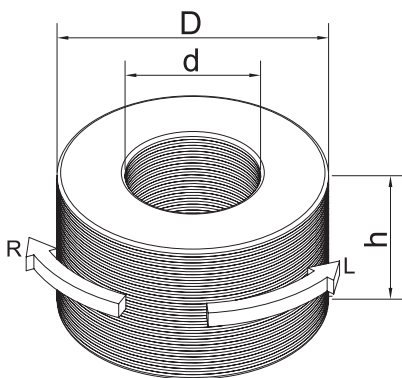


	KG / BOBINE			
ø 8	2.500	3.000		
ø 10	2.500	3.000		
ø 12	2.500	3.000	4.000	5.000
ø 14	2.500	3.000	4.000	5.000
ø 16	2.500	3.000	4.000	5.000

Autres dimensions sur demande.

Dimensions approximatives

	2.500 KG	3.000 KG	4.000 KG	5.000 KG
Int ø	600	600	600	600
H (mm)	700	700	900	900
ø (mm)	1.200	1.200	1.200	1.300

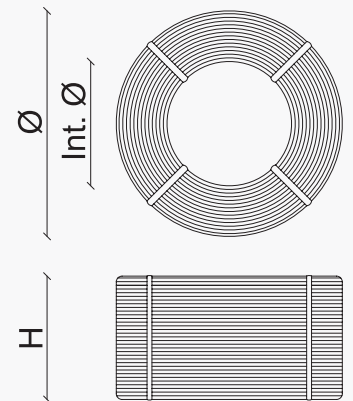
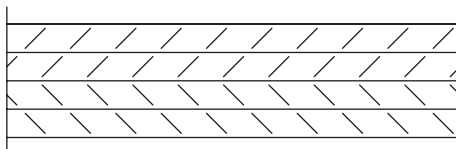


Déroulement à gauche ou à droite est possible.

Classe Technique B500B - BE500TS (Cranté)

Caractéristiques mécaniques	Limite d'élasticité Re (Mpa)	Rapport Rm / Re	Allongement total à charge maximale Agt %
Valeur caractéristique minimale Cv	500	1,08	5,5

Marque



Certificats Intersig nv



Certificats Intersig France sarl



Certificats Van Merksteijn Steel bv



Vous pouvez retrouver la portée actuelle de nos certificats sur nos sites web.